

Áttekintés

- Közeg: Ivóvíz, tengervíz, gáz*
- EN 1074-1 és -2 megfelelés

A HAWLE-E3 TOLÓZÁR ELŐNYEI

- O-gyűrű tartó dupla bajonettzárral (DN 200-ig) vagy központosító karimával nagy teherbírású O-gyűrűtartóval (> DN 200) belül és kívül epoxi-porbevonatos felső résszel
- POM csúszóalátétek (DN 200-ig) és kiegészítő axiális golyóscsapágy (>DN 200) garantálja a könnyű működtetést
- Duplex rozsdamentes acélorsó
- Nagy felületű élvédő
- Zárnyelv és orsóanya teljes felületen vulkanizálva
- Orsóanya a formazárás és elasztomer-beágyazás révén rugalmas, rezgéscsillapító és holtjátékmentesen kapcsolódik a zárnyelvhöz
- Rozsdamentes acél felsőrész-csavarok
- 100%-os korrózióvédelem
- Az E3-tolózárak felső részei kompatibilisek minden E2-házzal és tartozékkal
- A névleges méretben megfelelő átfolyás révén csőgörénnyel tisztítható
- O-gyűrű és ajakgyűrű cseréje nyomás alatt is lehetséges DN 400-ig
- Minden alkatrész, illetve az öntvények is az EU-ban készülnek.

HAWLE MINŐSÉG GARANCIA



*előkészületben

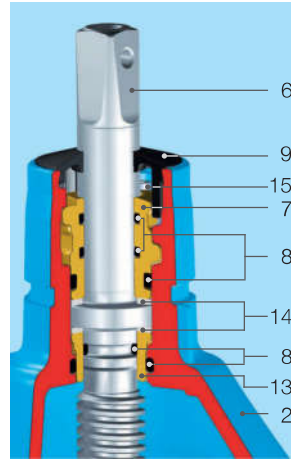
Szerkezeti jellemzők

- **Puhazárású tolózár,** EN 1171, EN 1074-1 és EN 1074-2 megfelelőséggel, sima felülettel és szabad átfolyással
- **Dupla bajonettzár** minden oldalról epoxi-porbevonatos felső résszel
- **Zárnyelv vezető** műanyag feltéttel; terhelésre optimalizált kialakítás garantálja a csekély mértékű kopást és a minimális záródási nyomatékot
- **Zárnyelv** teljes felületén vulkanizálva **Orsóánya** a formazárás és a beágyazott elasztomer révén rugalmas, rezgéscsillapító és holtjátékmentesen kapcsolódik
- **Orsóánya** nagy nyomatékkerhelést tesz lehetővé a túlméretezett menethossz révén
- **O-gyűrűk, ajakgyűrűk** minden oldalon rozsdálló anyaggal csapágyazva, valamint nyomás alatt cserélhetők
- **Nagy felületű élvédő** véd a szállítás és raktározás során
- **Csúszóalátétek** és **gördülőcsapágyak** garantálják az orsó csekély súrlódású csapágyazását
- **100%-ban** alkalmas föld alatti beépítésre

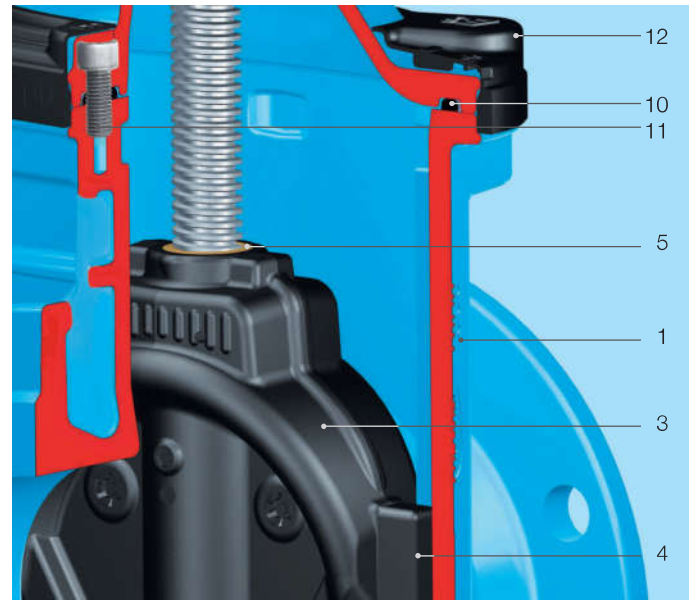
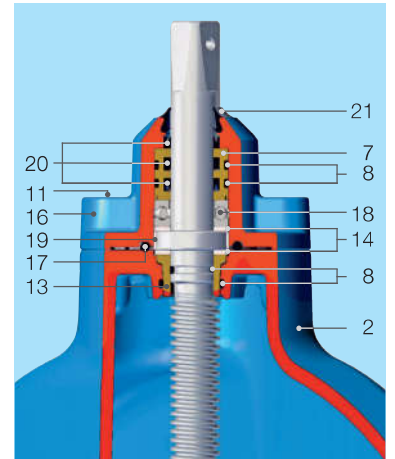
Alapanyag | Műszaki jellemzők

- 1, 2, 16 **ház (1), felső rész (2), központosító karima (16)** gömbgrafit öntvény, kívül-belül epoxi-porbevonatos
- 3 **zárnyelv** gömbgrafit öntvényből (DN 50 cinkkimosódásnak ellenálló rézötvözet) teljes felületén rávulkanizált elasztomerrel
- 4 **Zárnyelv vezető**, kopásálló POM
- 5 **Orsóánya**, cinkkimosódásnak ellenálló rézötvözet
- 6 **Duplex rozsdamentes acélorsó**, hengerelt menettel simára hengerelt tömítő-csúszófelülettel
- 7 **O-gyűrű tartó**, rézötvözet, DN 50 — DN 200 dupla bajonettzárral
- 8 **O-gyűrűk**, elasztomer
- 9 **Fedél**, PE
- 10 **Felsőréssz tömítés**, elasztomer
- 11 **Imbuszcsavarok**, rozsdamentes, süllyesztett, viaszkiöntéssel és felsőréssz-tömítéssel, korrózió ellen teljesen védve
- 12 **Élvédő**, PE, nagy felületen takar
- 13 **Orsófelfekvés**, rézötvözet
- 14 **Csúszóalátétek**, POM
- 15 **Biztosító csavar**, rozsdamentes
- 17 **Központosító karima tömítés**, elasztomer
- 18 **Gördülőcsapágy**, tartósan zsírozott
- 19 **Központosító gyűrű**, POM
- 20 **Ajakgyűrűk**, elasztomer
- 21 **Lehúzógyűrűk**, elasztomer

DN 50 — 200 Orsó csapágyazás csúszóalátéttel



DN 250 — 400 Orsócsapágyazás csúszóalátéttel és a gördülőcsapágygal



Rend.szám	Beépítési hossz	Közeg	PN	Méret / DN											
				50	65	80	100	125	150	200	250	300	350*	400*	
4000E3	rövid (DIN 3202 F4) EN 558-1 GR 14	víz, nem agresszív szennyvíz	16	●	●	●	●	●	●	●	●	●	●	●	●
4700E3	hosszú (DIN 3202 F5) EN 558-1 GR 15			●	●	●	●	●	●	●	●	●	●	●	●
4010E3	rövid (DIN 3202 F4) EN 558-1 GR 14	más közeghez rendelésre!	25	●	●	●	●	●	●	●	●	●	●	●	●
4710E3	hosszú (DIN 3202 F5) EN 558-1 GR 15			●	●	●	●	●	●	●	●	●	●	●	●

Puhazárású tolózár, sima felülettel és szabad átfolyással

Szerkezeti jellemzők

- Karimák méreése EN 1092-2 szerint, furatok:
EN 1092-2 | PN 10 Standard (4000E3, 4700E3);
EN 1092-2 | PN 16 DN 200 (4000E3, 4700E3);
EN 1092-2 | PN 25 (4010E3, 4710E3)
rendeléskor kérjük megadni – más szabvány igény szerint
- A névleges méretben megfelelő átfolyás révén csögörénnyel tisztítható
- Egy beépítési készlet minden mérethez
- Egyszerűen átalakítható motoros hajtására és felszerelhető zárállásjelzővel

Nr. 4000E3

Nr. 4700E3

Nr. 4010E3

Nr. 4710E3



Alap kivitel: kézikerek és beépítési készlet nélkül

Kiviteli változatok: motoros hajtással: Nr. 4000ELE3
zárállásjelzővel: Nr. 4000STE3
tengervízhez: Nr. 4002E3,
Nr. 4702E3

Különleges kivitel: igény szerint

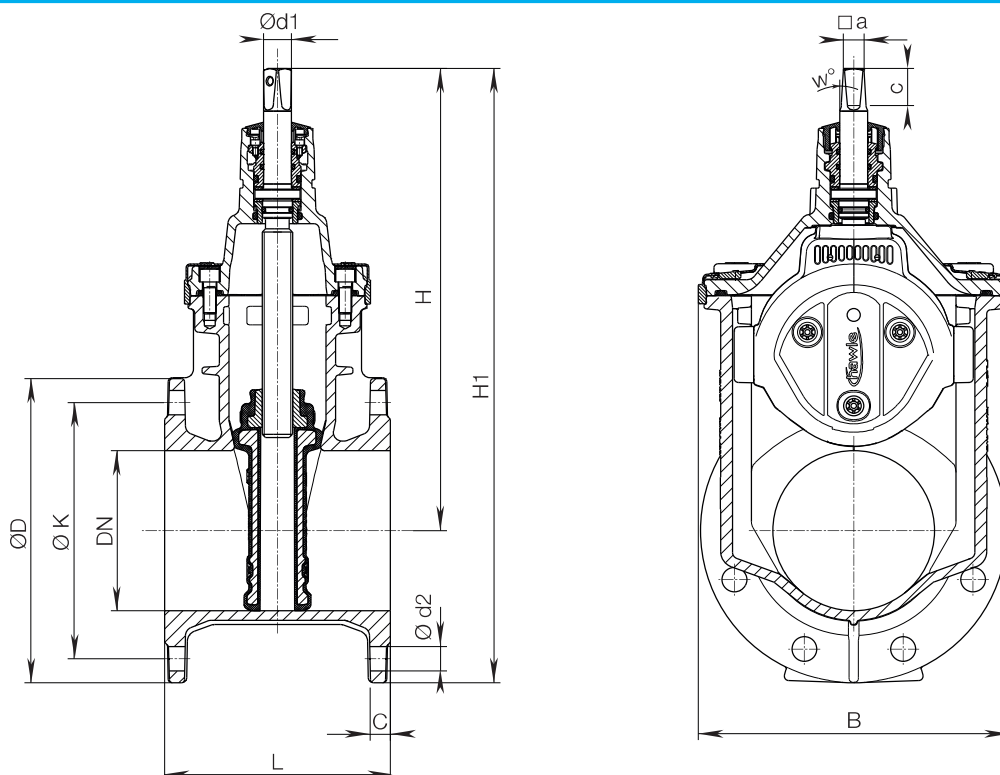
Termékkiegészítők

Kiegészítő termékek: lásd 48. oldal

Kézikerek: Nr. 7800
Beépítési készletek: merev Nr. 9000E2/E3
teleszkópos Nr. 9500E2/E3
Csapszekrény: merev Nr. 1650/1750
teleszkópos Nr. 2050
Nr. 2051K

átalakító motoros hajtáshoz Nr. 8630E2/E3
alátétlemezek: Nr. 3481, Nr. 3482
Négyzetletű fej: Nr. 2156, Nr. 2157, Nr. 2158
Orsóhosszabbító: Nr. 7820, Nr. 7825
Motoros hajtás: Nr. 9920AUMA
Zárállásjelző: Nr. 2170E2/E3
Anyacsavarok: Nr. 8810, Nr. 8830, Nr. 8840
HAWAK-állványcsövek: Nr. 9894, Nr. 9895
Lapostömítés: Nr. 3390, Nr. 3470

E3 karimás tolózár DN 50 - 400



DN	MOP (PN)	Karima			Csavarok			Orsó			Tolózár					Súly		
		ØD	C	ØK	darab-szám	menet	Ød2	□ a	c	w°	Ød1	H	H1	Lrövid	Lhosszú	B	rövid	hosszú
50	10	165	19	125	4	M 16	19	14,8	30	3°	20,5	234	316,5	150	250	143	10,0	11,5
	16																10,0	
	25																	
65	10	185	19	145	4	M 16	19	17,3	35	3°	24	305	397,5	170	270	180	15,0	17,5
	16																16,0	
	25																8	
80	10	200	19	160	8	M 16	19	17,3	35	3°	24	313	413	180	280	180	16,5	20,0
	16																18,0	
	25																	
100	10	220	19	180	8	M 16	19	19,3	38	3°	24	343	453	190	300	212	20,5	25,5
	16												460					
	25												235				190	M 20
125	10	250	19	210	8	M 16	19	19,3	38	3°	26	421	546	200	325	289	33,0	37,5
	16												556					
	25												270				220	M 24
150	10	285	19	240	8	M 20	23	19,3	38	3°	26	433	576	210	350	289	37,0	43,5
	16												583					
	25												300				250	M 24
200	10	340	20	295	8	M 20	23	24,3	48	3°	30	541	711	230	400	356	61,0	71,5
	16												721					
	25												360				310	M 24
250	10	400	22	350	12	M 20	23	27,3	48	3°	34	649	849	250	450	432	99,0	120,0
	16												862					
	25												425				24,5	370
300	10	455	24,5	400	12	M 20	23	27,3	48	3°	34	731	959	270	500	518	151,0	168,0
	16												974					
	25												485				27,5	430
350*	10	520	26,5	460	16	M 20	23	27,3	48	3°	34	816	1076	290		604	206,5	
	16			470		M 24	28											
400*	10	580	28	515	16	M 24	28	32,3	55	3°	44	925	1215	310	600	687	266,0	310,0
	16			525		M 27	31											

*előkészületben

Tolózárak